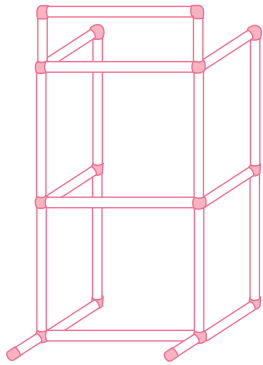


【スタンドタイプの組み立て方法】

【完成図】



【キット内容】

パイプ ⑤⑨×4本



パイプ ⑤①×8本



パイプ ③③×6本



パイプ ①⑤×2本



パイプ ⑩×4本



組み立てパーツ
A×2個



組み立てパーツ
B×8個



組み立てパーツ
C×2個



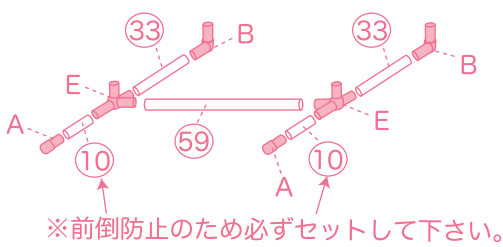
組み立てパーツ
D×2個



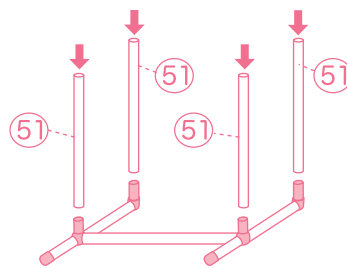
組み立てパーツ
E×6個



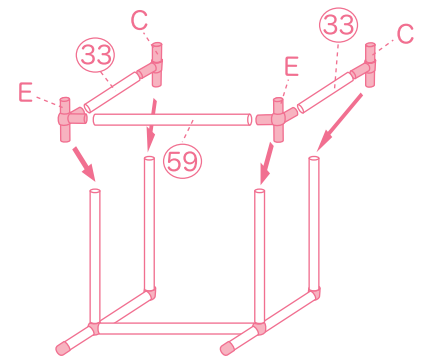
1. 底部を組み立てる



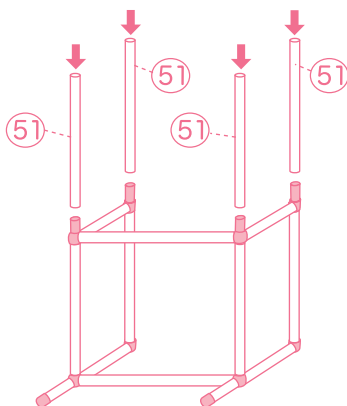
2. 下段の縦パイプを付ける



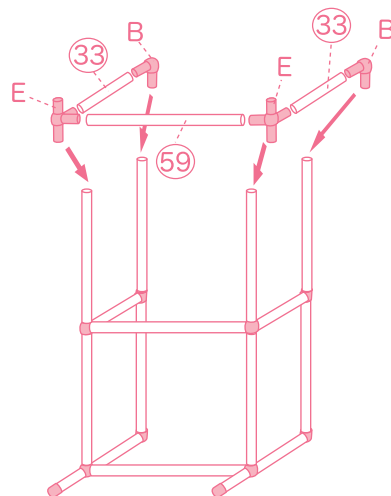
3. 中段の横パイプと
組み立てパーツを付ける



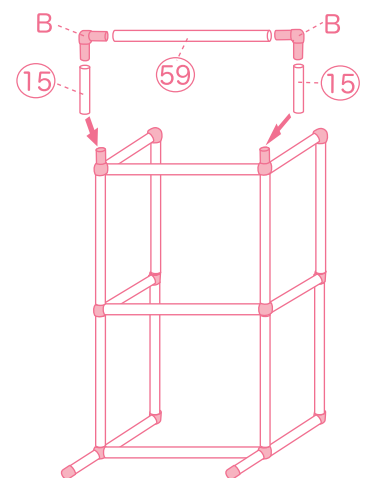
4. 上段の縦パイプを付ける



5. 上段の横パイプと
組み立てパーツを付ける



6. 最上部を付ける



スタンドタイプの場合、パイプ⑩×2本、
組み立てパーツ B×2個、組み立てパーツ D×2個が余ります。

※パイプがきつい場合は、ねじりながら組み立てパーツに抜き差しして下さい。